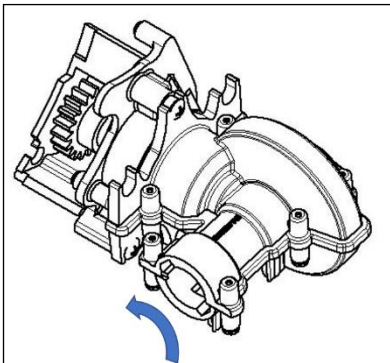


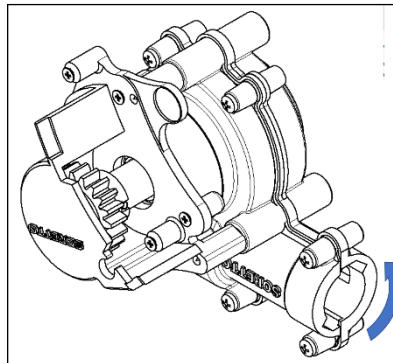
1) Escopo

Contém dados e informações técnicas sobre as caixas de transmissão nas versões 1:1, 1:1 invertida e 4:1, para serem montadas em dosadores de sementes modelo V-SET.

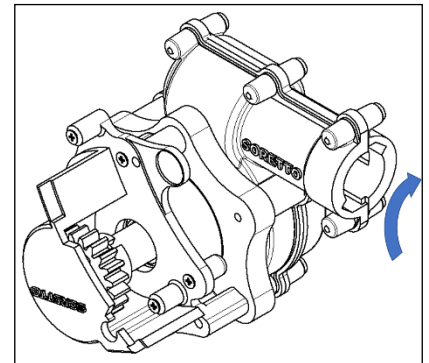
Contém uma relação de critérios de aplicação, auxiliando e orientando corretamente o usuário no momento da aplicação e na forma de uso.



V-SET 4:1



V-SET 1:1



V-SET 1:1 INVERTIDA

2) Informações técnicas

2.1 – Construtivas:

- Resistente às intempéries – sol, chuva, ozônio, poeira;
- Resistente a produtos químicos em contato intermitente – fertilizantes, adubos, fluidos a base de petróleo, graxas e detergentes (exceto pelos detergentes fortemente ácidos);
- Produto com lubrificação interna permanente;
- Aplicável nos sentidos de rotação indicados nas figuras acima (setas azuis).

2.2 – Desempenho:

Torque nominal (uso contínuo)	1,0 N.m
Torque máximo (sistema de transmissão travado)	8,0 N.m
Rotação máxima na entrada do eixo flexível (ambos os sentidos)	800 RPM

2.3– Aplicação:

- Produto destinado para aplicações em dosadores pneumáticos de sementes modelo V-SET; para outras aplicações entrar em contato com o fabricante;

- A caixa deve ser fixada ao dosador por meio de quatro parafusos atarraxantes, fornecidos montados nas caixas;
- A caixa de transmissão não deve ser desmontada; em caso de danos fazer a substituição por uma caixa nova de mesmo código;
- Não há a necessidade de se refazer a lubrificação interna, entretanto é necessário fazer a limpeza periódica do furo de engate do eixo e aplicar uma fina camada de graxa de uso geral no anel de borracha no interior do furo;
- No momento de se fazer a conexão do eixo com a caixa de engrenagem, os terminais do eixo devem estar limpos;
- Para facilitar a conexão e o correto encaixe do eixo na caixa, promover o giro de uma das partes somente de forma manual;
- Apesar da boa resistência química do conjunto, o produto não deve ser limpo com o uso de detergentes fortemente ácidos ou fortemente alcalinos;
- Deve ser evitado o jato direto de lavadoras de alta pressão sobre a caixa de engrenagens;
- Preferencialmente deve ser feita a limpeza da máquina plantadeira mantendo-se os eixos flexíveis engatados nas caixas de transmissão, ou caso isto não seja possível deve-se proteger a entrada das caixas contra a entrada de sujeira durante a lavagem.