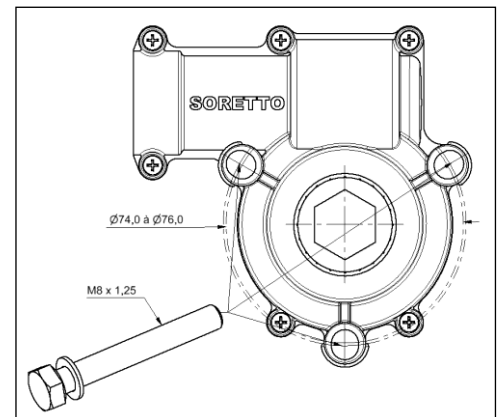


1) Escopo

Contém dados e informações técnicas sobre as caixas de transmissão modelo simples.

Contém uma relação de critérios de aplicação, auxiliando e orientando corretamente o usuário no momento da aplicação e na forma de uso.



2) Informações técnicas

2.1 – Construtivas:

- Resistente às intempéries – sol, chuva, ozônio, poeira;
- Resistente a produtos químicos em contato intermitente – fertilizantes, adubos, fluidos a base de petróleo, graxas e detergentes (exceto pelos detergentes fortemente ácidos);
- Produto com lubrificação interna permanente;
- Aplicável nos dois sentidos de rotação;
- Entrada de torque pelo furo passante ou pelo eixo flexível;
- Furo passante disponível nas medidas: quadrado 5/8"; sextavados de 5/8", 11/16", 3/4" e 7/8".

2.2 – Desempenho:

Torque nominal (uso contínuo)	1,0 N.m
Torque máximo (sistema de transmissão travado)	8,0 N.m
Rotação máxima na entrada do eixo flexível (ambos os sentidos)	800 RPM

2.3 – Aplicação:

- Produto destinado para aplicações em dosadores pneumáticos de sementes. Para outras aplicações, entrar em contato com a fábrica;
- A caixa deve ser fixada à estrutura por meio de três parafusos M8x1,25 dotados de arruela lisa, aplicando um torque máximo de aperto de 4 N.m (vide figura acima);

- A caixa de transmissão não deve ser desmontada; em caso de danos fazer a substituição por uma caixa nova de mesmo código;
- Não há a necessidade de se refazer a lubrificação interna, entretanto é necessário fazer a limpeza periódica do furo de engate do eixo e aplicar uma fina camada de graxa de uso geral no anel de borracha no interior do furo;
- No momento de se fazer a conexão do eixo com a caixa de engrenagem, os terminais do eixo devem estar limpos;
- Para facilitar a conexão e o correto encaixe do eixo na caixa, promover o giro de uma das partes somente de forma manual;
- Apesar da boa resistência química do conjunto, o produto não deve ser limpo com o uso de detergentes fortemente ácidos ou alcalinos;
- Deve ser evitado o jato direto de lavadoras de alta pressão sobre a caixa de engrenagens;
- Preferencialmente deve ser feita a limpeza da máquina plantadeira mantendo-se os eixos flexíveis engatados nas caixas de transmissão, ou caso isto não seja possível deve-se proteger a entrada das caixas contra a entrada de sujeira ou água durante a lavagem.